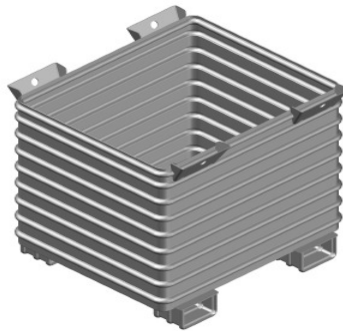


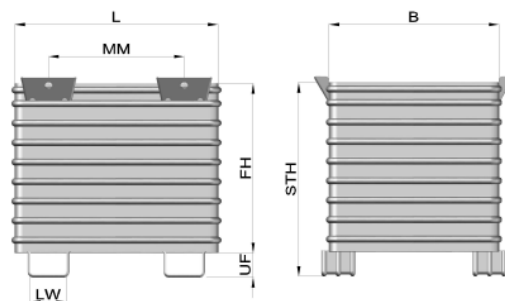
SLG-Behälter



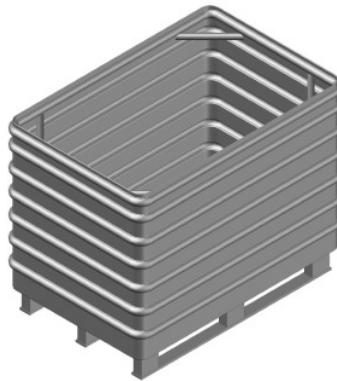
Schwerer Stapelbehälter SB

- Aus Spezialprofil mit besonders stabiler Randleiste.
- Hohe Verwindungssteifigkeit für den robusten Einsatz.
- Der Behälter kann mit dem Drehsatzstapler um 360° gedreht werden.
- Mit einer Traverse kranbar.
- Standardmaterialstärken Wand 2 mm Boden 3 mm, auf Wunsch können Materialstärken für die Wand von 5 mm und den Boden bis 7 mm realisiert werden.

	SB-2	SB-3	SB-5	SB-6
Länge x Breite (LxB)	1000x800	1200x800	1200x1000	1200x1000
Füllhöhe (FH)	500	500	500	1000
Stapelhöhe (STH)	620	620	650	1150
Unterfahrt (UF)	120	120	150	150
Mitte-Mitte Fuß (MM)	750	850	850	850
Lichte Fußweite (LW)	115	160	210	210
Tragfähigkeit kg	2.000	2.000	2.000	2.000
Auflast kg	6.500	6.500	6.500	6.500
Oberfläche Einschichtkunstharzlack RAL 7005 grau oder RAL 6011 grün				
Feuerverzinkte Ausführung, Sonderfarben und Beschichtungen auf Anfrage				
Sonderausführungen auf Anfrage				



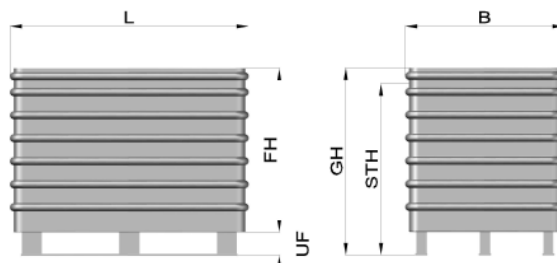
SLG-Behälter



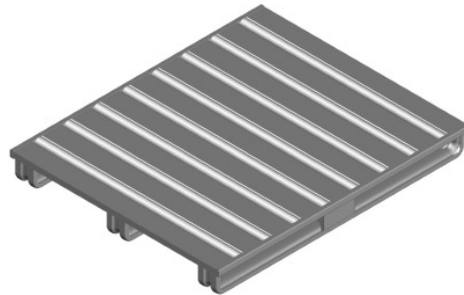
Schwerer Stapelbehälter RB

- Aus Spezialprofil mit besonders stabiler Randleiste.
- LKW-freundliche Abmessung.
- Rollbahnfähige Ausführung.
- Der Behälter kann mit dem Drehsatzstapler um 360° gedreht werden.

	RB-2	RB-3	RB-4	RB-6
Länge x Breite (LxB)	1000x800	1200x800	1200x1000	1600x1200
Füllhöhe (FH)	500	820	820	820
Stapelhöhe (STH)	560	880	880	880
Gesamthöhe (GH)	600	940	940	940
Unterfahrt (UF)	100	120	120	120
Tragfähigkeit kg	2.000	2.000	2.000	2.000
Auflast kg	6.500	6.500	6.500	6.500
Oberfläche Einschichtkunstharzlack RAL 7005 grau oder RAL 6011 grün				
Feuerverzinkte Ausführung, Sonderfarben und Beschichtungen auf Anfrage				
Sonderausführungen auf Anfrage				



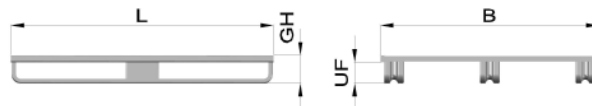
SLG-Behälter



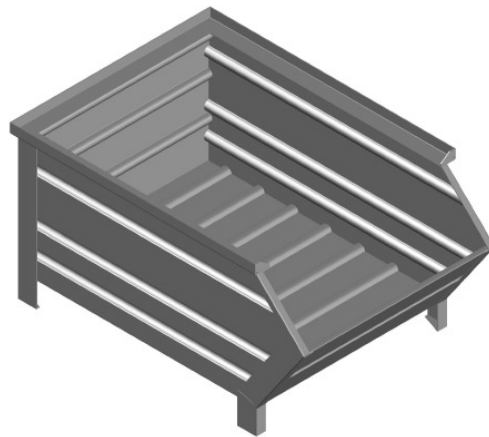
Stahlflachpalette SFP

- Flachpalette mit stark profiliertem Boden.
- Stabile Blechdopplung an den Stirnseiten.
- Mit profilierten Kufen sowie Abstützungen zw. Boden und Kufe.
- Rollbahnfähige Ausführung.

	SFP-2	SFP-3	SFP-4	SFP-5
Länge x Breite (LxB)	1000x800	1200x800	1200x1000	1200x1000
Gesamthöhe (GH)	130	130	130	130
Unterfahrt (UF)	100	100	100	100
Zahl der Kufen	2	2	2	3
Tragfähigkeit* kg	2.000	2.000	1.200	2.000
* bei Flächenbelastung				
Oberfläche Einschichtkunstharzlack RAL 7005 grau oder RAL 6011 grün				
Feuerverzinkte Ausführung, Sonderfarben und Beschichtungen auf Anfrage				
Sonderausführungen auf Anfrage				



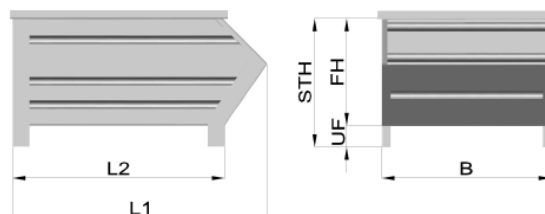
SLG-Behälter



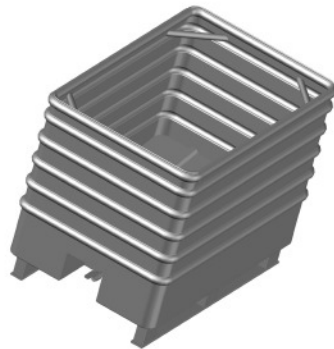
Lagersichtbehälter LSB

- Stabile dreiseitige Stapelrandleiste für sichere Übereinanderstaplung.
- Halbrundrandleiste an der Entnahmeseite.
- Boden und Wände stark sickenprofiliert.
- Eckfüße sind als Winkelprofil ausgebildet.

	LSB-1	LSB-2	LSB-3
Länge x Breite (L1/L2xB)	700/500x800	1000/800x500	1200/1000x800
Füllhöhe (FH)	500	500	500
Stapelhöhe (STH)	600	600	600
Unterfahrt (UF)	100	100	100
Tragfähigkeit kg	1.000	1.000	1.000
Auflast kg	4.500	4.500	4.500
Oberfläche Einschichtkunstharzlack RAL 7005 grau oder RAL 6011 grün			
Feuerverzinkte Ausführung, Sonderfarben und Beschichtungen auf Anfrage			
Sonderausführungen auf Anfrage			



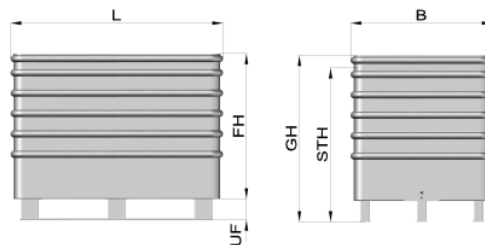
SLG-Behälter



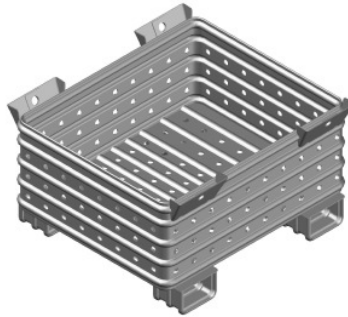
Schwerer Stapelbehälter RBA

- Aus Spezialprofil mit besonders stabiler Randleiste.
- Öl- und wasserdichte Ausführung.
- Mit 1/2" Abfallhahn, Lochsieb und Leitblechen zum optimalen trennen von flüssigen und festen Stoffen wie z.B. Späne und Kühlmittel.
- Rollbahnfähige Ausführung.
- Der Behälter kann mit dem Drehsatzstapler um 360° gedreht werden.

	RBA-2	RBA-3	RBA-4	RBA-6
Länge x Breite (LxB)	1000x800	1200x800	1200x1000	1600x1200
Füllhöhe (FH)	500	820	820	820
Stapelhöhe (STH)	560	880	880	880
Gesamthöhe (GH)	600	940	940	940
Unterfahrt (UF)	100	120	120	120
Tragfähigkeit kg	2.000	2.000	2.000	2.000
Auflast kg	6.500	6.500	6.500	6.500
Oberfläche Einschichtkunstharzlack RAL 7005 grau oder RAL 6011 grün				
Feuerverzinkte Ausführung, Sonderfarben und Beschichtungen auf Anfrage				
Sonderausführungen auf Anfrage				



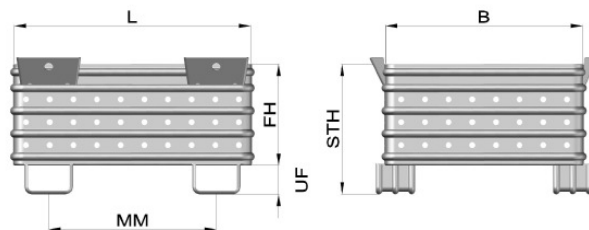
SLG-Behälter



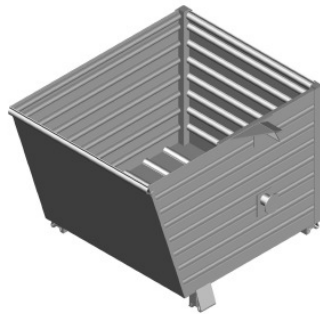
Schwerer Stapelbehälter SW für Warmgut

- Aus Spezialprofil mit besonders stabiler Randleiste.
- Gelochte Ausführung zum besseren ableiten der Wärme.
- Der Behälter kann mit dem Drehsatzstapler um 360° gedreht werden.
- Mit einer Traverse kranbar.
- Standardmaterialstärken Wand 4,5 mm Boden 5 mm, auf Wunsch können Materialstärken für die Wand von 5 mm und den Boden bis 7 mm realisiert werden.

	SW-2	SW-3	SW-5
Länge x Breite (LxB)	1000x800	1200x800	1200x1000
Füllhöhe (FH)	510	510	510
Stapelhöhe (STH)	630	630	660
Unterfahrt (UF)	120	120	150
Mitte-Mitte Fuß (MM)	750	850	850
Lichte Fußweite (LW)	115	160	210
Tragfähigkeit kg	3.000	3.000	3.000
Auflast kg	16.000	16.000	16.000
Oberfläche rohschwarz			
Sonderausführungen auf Anfrage			



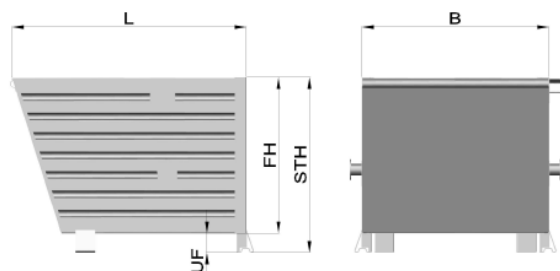
SLG-Behälter



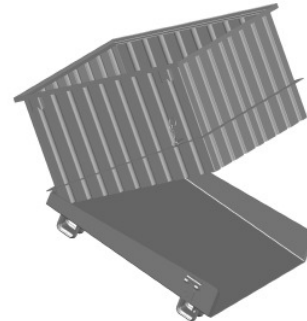
Stapelkipper SK

- Behälter mit Wänden und Boden aus profiliertem Stahlblech.
- Mit glatter Schüttwand für ein leichtes Herausrutschen des Füllgutes.
- Die Schüttwand besteht aus 3mm Stahlblech die übrigen Wände und der Boden haben eine Materialstärke von 2mm.
- Stabile Krallenfüße gestatten sicheres stapeln.
- Zum entleeren des Behälters wird die Staplertraverse ST/10 benötigt.
- Auskippen mit der Traverse per Seilzug vom Staplersitz aus.

	SK-2	SK-3	SK-4
Länge x Breite (LxB)	1000x800	1200x800	1200x1000
Füllhöhe (FH)	800	800	800
Stapelhöhe (STH)	900	900	900
Unterfahrt (UF)	100	100	100
Tragfähigkeit kg	1.500	1.500	2.000
Auflast kg	4.900	4.900	6.500
Oberfläche Einschichtkunstharzlack RAL 7005 grau oder RAL 6011 grün			
Feuerverzinkte Ausführung, Sonderfarben und Beschichtungen auf Anfrage			
Sonderausführungen auf Anfrage			



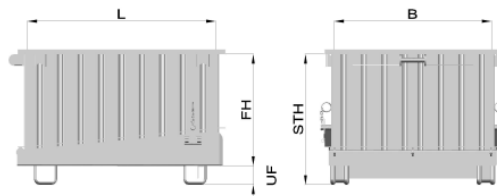
SLG-Behälter



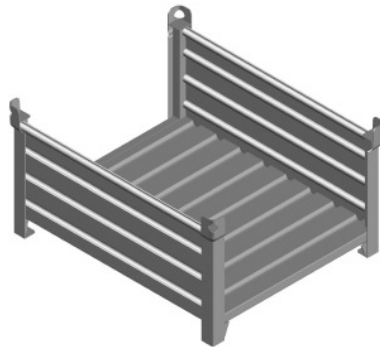
Klappbodenbehälter KBB

- Durch ein Zusatzhydraulikgerät am Gabelstapler kann eine dosierte Entleerung in max. Hubhöhe erfolgen.
- Senkrecht gesickte Wände und ein glatter Boden gewährleisten das Herausrutschen auch von sperrigen Schüttgütern.
- Der seitlich aufgekantete und an einer Schmalseite scharnierte Boden sorgt für zielgenaues Entleeren.
- Mit vier Kranösen und zwei Arretierungen für den Krantransport mit Traverse.

	KBB-2	KBB-3	KBB-4
Länge x Breite (LxB)	1000x800	1200x800	1200x1000
Füllhöhe (FH)	715	715	715
Stapelhöhe (STH)	835	835	835
Unterfahrt (UF)	120	120	120
Tragfähigkeit kg	2.000	2.000	2.000
Auflast kg	7.000	7.000	7.000
Oberfläche Einschichtkunstharzlack RAL 7005 grau oder RAL 6011 grün			
Feuerverzinkte Ausführung, Sonderfarben und Beschichtungen auf Anfrage			
Sonderausführungen auf Anfrage			



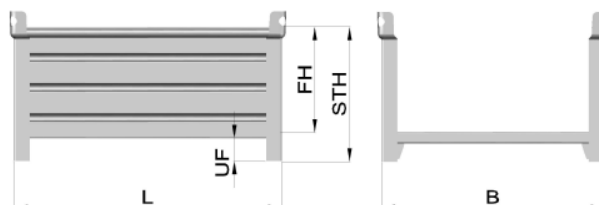
SLG-Behälter



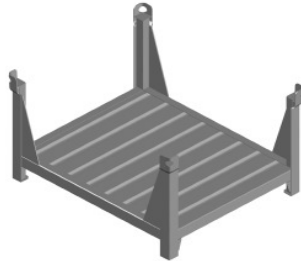
Stapelbehälter für Langgut LG

- Behälter mit Wänden und Boden aus profiliertem Stahlblech.
- Stabile Rohrrandleiste als Wandabschluß.
- Stabile Eckpfostenkonstruktion.
- Mit einer Traverse kranbar.

	LG-2	LG-3	LG-4
Länge x Breite (LxB)	1000x800	1200x800	1200x1000
Füllhöhe (FH)	470	470	470
Stapelhöhe (STH)	600	600	600
Unterfahrt (UF)	100	100	100
Tragfähigkeit kg	1.500	1.500	1.500
Auflast kg	7.600	7.600	7.600
Oberfläche Einschichtkunstharzlack RAL 7005 grau oder RAL 6011 grün			
Feuerverzinkte Ausführung, Sonderfarben und Beschichtungen auf Anfrage			
Sonderausführungen auf Anfrage			



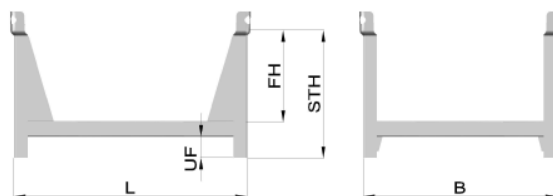
SLG-Behälter



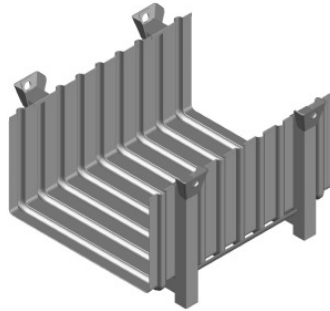
Stapelgestell für Langgut SLG

- Gestell mit stark profiliertem Boden.
- Der Boden ist in einem U-Rahmen eingefast.
- Zwei U-Traversen unterstützen den Boden von unten.
- Mit einer Traverse kranbar.

	SLG-2	SLG-3	SLG-4
Länge x Breite (LxB)	1000x800	1200x800	1200x1000
Füllhöhe (FH)	420	420	420
Stapelhöhe (STH)	600	600	600
Unterfahrt (UF)	100	100	100
Tragfähigkeit kg	1.500	1.500	1.500
Auflast kg	6.500	6.500	6.500
Oberfläche Einschichtkunstharzlack RAL 7005 grau oder RAL 6011 grün			
Feuerverzinkte Ausführung, Sonderfarben und Beschichtungen auf Anfrage			
Sonderausführungen auf Anfrage			



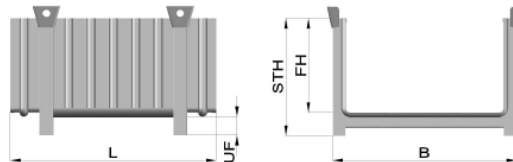
SLG-Behälter



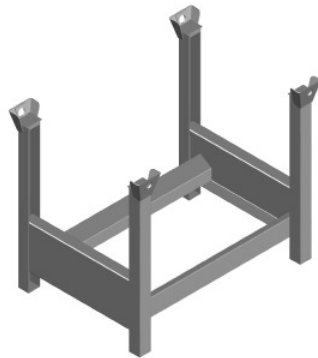
Schweres Wannengestell für Langmaterial SWL

- Gestell mit hoher Verwindungssteifigkeit.
- Stabile U-Füße und untergeschweißte U-Traversen.
- Profilierte Wände und Boden aus einem Stück.
- Mit einer Traverse kranbar.

	SWL-2	SWL-3	GW50-4
Länge x Breite (LxB)	1000x870	1200x870	1200x1070
Füllhöhe (FH)	500	500	500
Stapelhöhe (STH)	680	680	680
Unterfahrt (UF)	100	100	100
Tragfähigkeit kg	1.500	1.500	1.500
Auflast kg	4.700	4.700	4.700
Oberfläche Einschichtkunstharzlack RAL 7005 grau oder RAL 6011 grün			
Feuerverzinkte Ausführung, Sonderfarben und Beschichtungen auf Anfrage			
Sonderausführungen auf Anfrage			



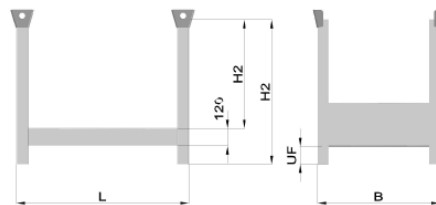
SLG-Behälter



Coilgestell C

- Ringlager- und Coilgestell
- Mit einer Traverse kranbar.

	RG-1	RG-2
Länge x Breite (LxB)	1200x650	1200x850
Für Ringdurchmesser	800	1000
Stapelhöhe (H1)	900	1100
Ladehöhe ab Holm (H2)	680	880
Unterfahrt (UF)	100	100
Tragfähigkeit kg	1.500	1.500
Auflast kg	4.700	4.700
Oberfläche Einschichtkunstharzlack RAL 7005 grau oder RAL 6011 grün		
Feuerverzinkte Ausführung, Sonderfarben und Beschichtungen auf Anfrage		
Sonderausführungen auf Anfrage		

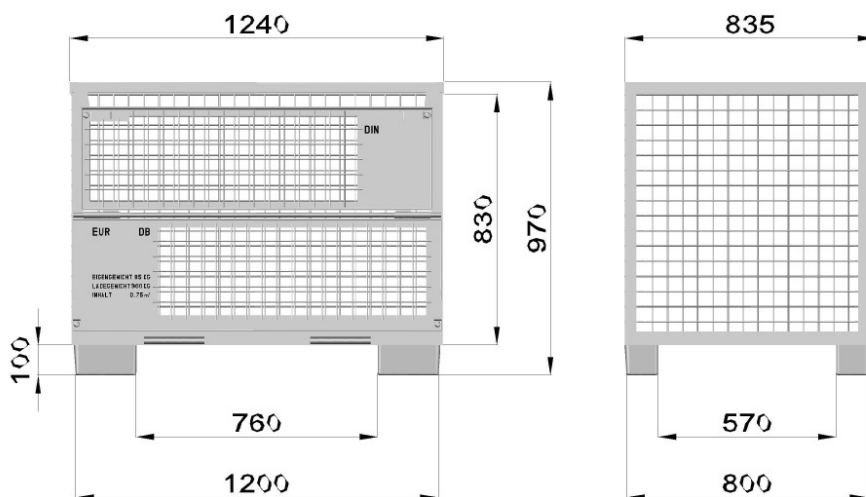


SLG-Behälter



Euro-Pool-Gitterbox Tauschpalette nach UIC 435-3

- Tauschpalette für den internationalen Güterverkehr auf Schiene und Straße.
- Normkonstruktion nach UIC-Kodex 435-3.
- Eine Längswand mit 2 Klappen.



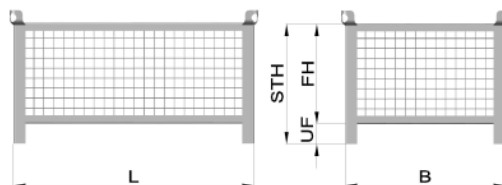
SLG-Behälter



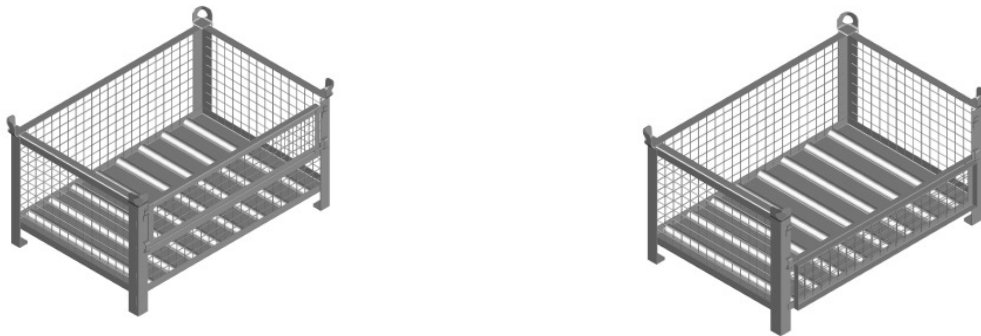
Gitterboxpalette GBP

- Robuste Winkeleisenkonstruktion.
- Wände aus punktgeschweißten Drahtgitter 50/50/3,8.
- Sickenprofilierter Boden.
- Mit einer Traverse kranbar.

	GBP-1	GBP-2	GBP-3	GBP-4	GBP-5
Länge x Breite (LxB)	800x500	1000x800	1200x800	1200x1000	1200x800
Füllhöhe (FH)	500	500	500	500	800
Stapelhöhe (STH)	600	600	600	600	900
Unterfahrt (UF)	100 <td>100</td> <td>100</td> <td>100</td> <td>100</td>	100	100	100	100
Tragfähigkeit kg	1.000	1.000	1.000	1.000	1.000
Auflast kg	4.500	4.500	4.500	4.500	4.500
Oberfläche Einschichtkunstharzlack RAL 7005 grau oder RAL 6011 grün					
Feuerverzinkte Ausführung, Sonderfarben und Beschichtungen auf Anfrage					
Sonderausführungen auf Anfrage					



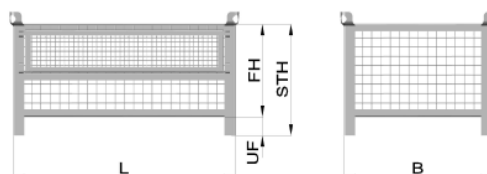
SLG-Behälter



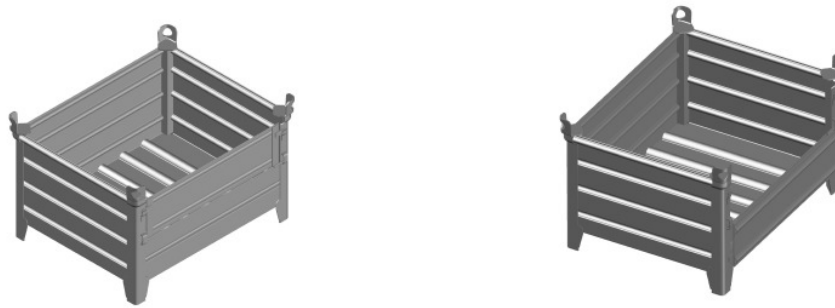
Gitterboxpalette mit Klappe GBK

- Robuste Winkeleisenkonstruktion.
- Die Klappe kann auch im gestapelten Zustand geöffnet werden.
- Wände aus punktgewweißten Drahtgitter 50/50/3,8.
- Sickenprofilierter Boden.
- Mit einer Traverse kranbar.

	GBK-1	GBK-2	GBK-3	GBK-4	GBK-5
Länge x Breite (LxB)	800x500	1000x800	1200x800	1200x1000	1200x800
Füllhöhe (FH)	500	500	500	500	800
Stapelhöhe (STH)	600	600	600	600	900
Unterfahrt (UF)	100	100	100	100	100
Tragfähigkeit kg	1.000	1.000	1.000	1.000	1.000
Auflast kg	4.500	4.500	4.500	4.500	4.500
Oberfläche Einschichtkunstharzlack RAL 7005 grau oder RAL 6011 grün					
Feuerverzinkte Ausführung, Sonderfarben und Beschichtungen auf Anfrage					
Sonderausführungen auf Anfrage					



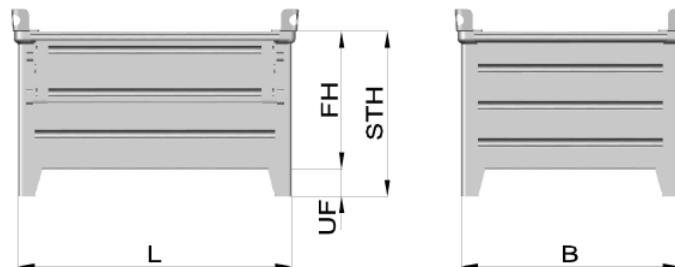
SLG-Behälter



Eckpfostenbehälter EPBK

- Stabile Eckpfostenkonstruktion.
- Stabile Rohrrandleiste.
- Wände und Boden aus profiliertem Stahlblech.
- Die Klappe kann auch im gestapelten Zustand geöffnet werden.
- Mit einer Traverse kranbar.

	EPBK-1	EPBK-2	EPBK-3	EPBK-4
Länge x Breite (LxB)	800x500	1000x800	1200x800	1200x1000
Füllhöhe (FH)	400	500	500	1000
Stapelhöhe (STH)	500	600	600	600
Unterfahrt (UF)	100	100	100	100
Tragfähigkeit kg	1.500	2.000	2.000	2.000
Auflast kg	6.500	10.500	10.500	10.500
Oberfläche Einschichtkunstharzlack RAL 7005 grau oder RAL 6011 grün				
Feuerverzinkte Ausführung, Sonderfarben und Beschichtungen auf Anfrage				
Sonderausführungen auf Anfrage				



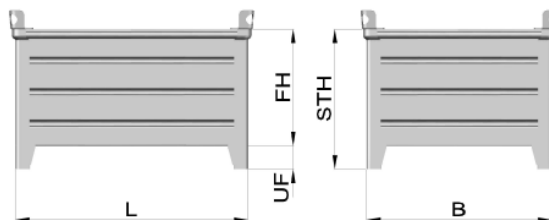
SLG-Behälter



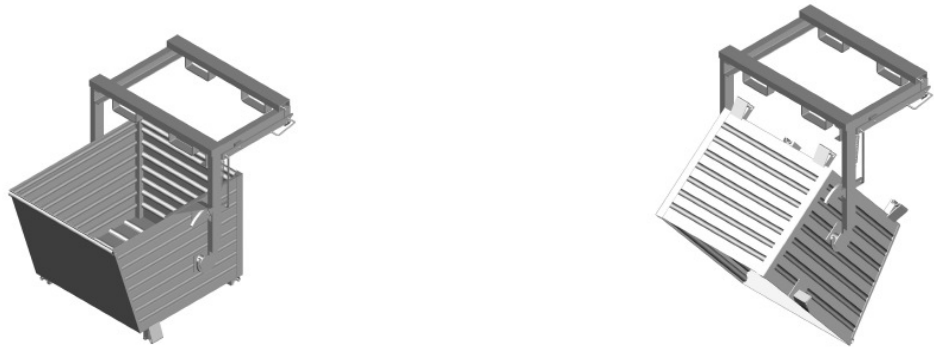
Eckpfostenbehälter EPB

- Stabile Eckpfostenkonstruktion.
- Stabile Rohrrandleiste.
- Wände und Boden aus profiliertem Stahlblech.
- Mit einer Traverse kranbar.

	EPB-1	EPB-2	EPB-3	EPB-4
Länge x Breite (LxB)	800x500	1000x800	1200x800	1200x1000
Füllhöhe (FH)	400	500	500	1000
Stapelhöhe (STH)	500	600	600	600
Unterfahrt (UF)	100	100	100	100
Tragfähigkeit kg	1.500	2.000	2.000	2.000
Auflast kg	6.500	10.500	10.500	10.500
Oberfläche Einschichtkunstharzlack RAL 7005 grau oder RAL 6011 grün				
Feuerverzinkte Ausführung, Sonderfarben und Beschichtungen auf Anfrage				
Sonderausführungen auf Anfrage				



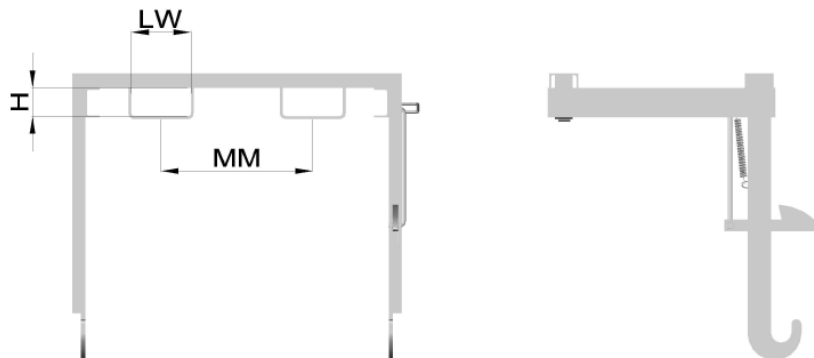
SLG-Behälter



Staplertraverse für Stapelkipper ST

- Stabile U-Eisen Konstruktion.
- Zum Entleeren des Stapelkipper SK

	ST-2	ST-3	ST-4
Für Stapelkipper	SK-2	SK-3	SK-4
Einfahröffnung (LWxH)	205x90	205x90	205x90
Mitte-Mitte (MM)	520	520	720
Oberfläche Einschichtkunstharzlack RAL 7005 grau oder RAL 6011 grün			
Feuerverzinkte Ausführung, Sonderfarben und Beschichtungen auf Anfrage			
Sonderausführungen auf Anfrage			



SLG-Behälter

Das gibt's auch noch

Gitteraufsetzrahmen für Euro-Flachpalette 800 x1200mm

- Nutzhöhe 800mm.
- Eine Längswand halb abklappbar.
- 2-teilig zusammenlegbar.
- Aus Stahlrohr mit einem Durchmesser von 22mm.
- 4 Stapeltaschen, 4 Haltewinkel
- Gitter: 100 / 100/ 4mm

Oberfläche Einschichtkunstharzlack RAL 6011 grün
Feuerverzinkte Ausführung, Sonderfarben und Beschichtungen auf Anfrage

Leichtbehälter LB1

- Dieser Behälter ist für den Stapler und für den Handtransport geeignet.
- Der Behälter ist mit durchgehender Stapeleinrichtung ausgerüstet und an den oberen Ecken nochmals zusätzlich verstärkt.
- Boden und Seitenwände sind durch Rundsicken sehr stabil.

Standardausführung:

RAL 6011 Resedagrün
RAL 7005 Mausgrau
RAL 3000 Feuerrot
RAL 5015 Himmelblau

Feuerverzinkte Ausführung, Sonderfarben und Beschichtungen auf Anfrage

SLG-Behälter

Leichtbehälter LB2

- Dieser Behälter ist für den Stapler und für den Handtransport geeignet.
- Der Behälter ist mit durchgehender Stapleinrichtung ausgerüstet und an den oberen Ecken nochmals zusätzlich verstärkt.
- Boden und Seitenwände sind durch Rundsicken sehr stabil.

Standardausführung:

RAL 6011 Resedagrün
RAL 7005 Mausgrau
RAL 3000 Feuerrot
RAL 5015 Himmelblau

Feuerverzinkte Ausführung, Sonderfarben und Beschichtungen auf Anfrage

Transportkasten BK 1

- Oberer Rand durch Drahteinlage verstärkt.
- Ecken Blechumschlossen.
- Zwei Schleifschienen unter dem Boden.
- Kopfseiten hochgezogen und mit zwei feststehenden Griffen verschweißt.
- Außen schwarz lackiert.

Maße 600 x 400 x 300 x ca. 1,25 mm

Feuerverzinkte Ausführung und Sondergrößen auf Anfrage

Transportkasten BK 2

- Oberer Rand durch Drahteinlage verstärkt.
- Ecken Blechumschlossen.
- Zwei Schleifschienen unter dem Boden.
- Kopfseiten hochgezogen und mit zwei feststehenden Griffen verschweißt.
- Außen schwarz lackiert.

Maße 500 x 300 x 200 x ca. 1,25 mm

Feuerverzinkte Ausführung und Sondergrößen auf Anfrage

SLG-Behälter

Transportkasten BKK 1

- Oberer Rand durch Drahteinlage verstärkt.
- Ecken Blechumschlossen.
- Zwei Schleifschienen unter dem Boden.
- Kopfseiten hochgezogen und mit zwei feststehenden Griffen verschweißt.
- Konisch, daher zum Ineinandersetzen geeignet
- Außen schwarz lackiert.

Maße 650/600 x 400/350 x 300 x 1,25 mm

Feuerverzinkte Ausführung und Sonderausführungen nach Zeichnungen und Mustern auf Anfrage

Transportkasten BKK 2

- Oberer Rand durch Drahteinlage verstärkt.
- Ecken Blechumschlossen.
- Zwei Schleifschienen unter dem Boden.
- Kopfseiten hochgezogen und mit zwei feststehenden Griffen verschweißt.
- Konisch, daher zum Ineinandersetzen geeignet
- Außen schwarz lackiert.

Maße 500/450 x 350/300 x 200 x 1,25 mm

Feuerverzinkte Ausführung und Sonderausführungen nach Zeichnungen und Mustern auf Anfrage

SLG-Behälter

Plattformwagen PW

- Rahmen aus stabilem Winkelrahmen 40 x 40 x 4 mm.
- Ladefläche aus glattem, 2 mm Stahlblech.
- Schiebebügel aus Stahlrohr mit 34 mm Durchmesser.
- Angeschraubte Lenk- und Bockrollen mit kugelgelagerten Vollgummireifen.

	PW 1	PW 2	PW 3	PW 4
Länge	1200	1000	800	600
Breite	800	800	600	500
Ladehöhe	240	240	190	190
Tragkraft ca. Kg	500	500	400	400
Rädergröße	160x40	160x40	125x37	125x37
Bügelhöhe	930	930	900	900

Lackiert in RAL 6011 grün
Sondergrößen, Tischwagen usw. auf Anfrage
Auf Wunsch mit Holzboden lieferbar.

Rollcontainer RC 1

- Länge 800mm.
- Breite 620mm.
- Höhe 480mm.
- Raddurchmesser 80mm.

Rollcontainer RC 2

- Länge 475mm.
- Breite 300mm.
- Höhe 420mm.
- Raddurchmesser 80mm.

SLG-Behälter

Info's

Lackierung

Die Lackierung unserer Behälter entspricht dem allgemeinen Industriestandard, Sonderwünsche berücksichtigen wir gerne. Für die Aussenlagerung – auch nur zeitweise – empfehlen wir den Einsatz von verzinkten Behältern.

Kranösen

Kranösen sind grundsätzlich bei allen Behältern oder Gestellen möglich: Je nach zu erwartender Belastung beim Kranbetrieb muß auf einige Besonderheiten geachtet werden. Wir beraten Sie gerne.

Stapelbarkeit

Die Tragfähigkeit des jeweils untersten Behälters begrenzt die Stapelbarkeit. Trotz eingerechneter „Sicherheit“ sollte diese Angabe streng beachtet werden, um jegliches Risiko zu vermeiden.

Tragkraft

Tragkraft: Diese Angabe ist im Zusammenhang mit der Formstabilität, Stapelbarkeit und der Verwindungsfestigkeit zu sehen; wir beraten Sie gerne.

Verwindungssteifigkeit

Die sichere Stapelung hängt weitgehend davon ab, dass auch voll beladene Behälter oder Gestelle an allen Eckpunkten gut aufsitzen; die Verwindungssteifigkeit ist vor allem im Kranbetrieb gefordert.

Öl- und Wasserdicht

Öl- und wasserdicht bedeutet, dass in diesen Behältern z.B. auch Putzlappen oder stark geölte Teile im Freien gelagert werden können.

Verzinken

Die beste Art, auch im Außenbereich eingesetzte Behälter oder Paletten dauerhaft zu schützen, ist das Verzinken.

Unsere Produkte werden in ein 450° C heißes Zinkbad getaucht, und haben so auch bei robuster Beanspruchung eine lange Lebensdauer.

SLG-Behälter

Für sämtliche Lager-und Transportbehälter bieten wir Ihnen Ersatzteile an, z.B. Stapeltaschen, Füße, Seitenwände, Böden und Fangtaschen.

Wir sind in der Lage gemäß Ihren Angaben alphanumerische sowie numerische Schriftzeichen in einer Schrifthöhe von 40mm einzuprägen.

Wir fertigen für Sie auch Sondergrößen an!

Im Bereich Industrielackierungen bieten wir Ihnen einen perfekten Korrosionsschutz sowie ein entsprechend optisches Finish an.

Sämtliche Farbtöne nach RAL sowie Sonderfarben sind möglich!

Wir reparieren und optimieren Ihre Transportbehälter, Lagerbehälter, Gestelle und Ladungsträger um Sie auf den neusten Stand der Unfallverhütungsvorschrift gemäß ZH 427-1 zu bringen.